

Sporák tálový plynový se statickou plynovou troubou GN 1/1 - 5x hořák

Model	Sap kód	00004681
TPF4-610G	Skupina artiklů	Sporáky



- Typ spotřebiče: Plynové zařízení
- Příkon zóny 1 [kW]: 5,5
- Příkon zóny 2 [kW]: 3,5
- Příkon zóny 3 [kW]: 3,5
- Zapalování: Elektrické
- Typ vnitřní části zařízení 1 (např. trouby): Plynové
- Typ vnitřní části zařízení 2 (např. trouby): S grilem
- Stupeň krytí ovládacích prvků: IPX5
- Materiál: AISI 304 vrchní deska i opláštění

Sap kód	00004681	Příkon zóny 1 [kW]	5,5
Šířka netto [mm]	1000	Příkon zóny 2 [kW]	3,5
Hloubka netto [mm]	600	Příkon zóny 3 [kW]	3,5
Výška netto [mm]	900	Typ vnitřní části zařízení 1 (např. trouby)	Plynové
Hmotnost netto [kg]	155.00	Typ vnitřní části zařízení 2 (např. trouby)	S grilem
Příkon elektrický [kW]	0.015	Šířka vnitřní části zařízení [mm]	640
Napájení	230 V / 1N - 50 Hz	Hloubka vnitřní části zařízení [mm]	390
Výkon plynový [kW]	27.500	Výška vnitřní části zařízení [mm]	350
Druh připojení plynu	Zemní plyn, propan butan	Rozměry tálu [mm x mm]	15
Počet zón	3		

Sporák tálový plynový se statickou plynovou troubou GN 1/1 - 5x hořák

Model

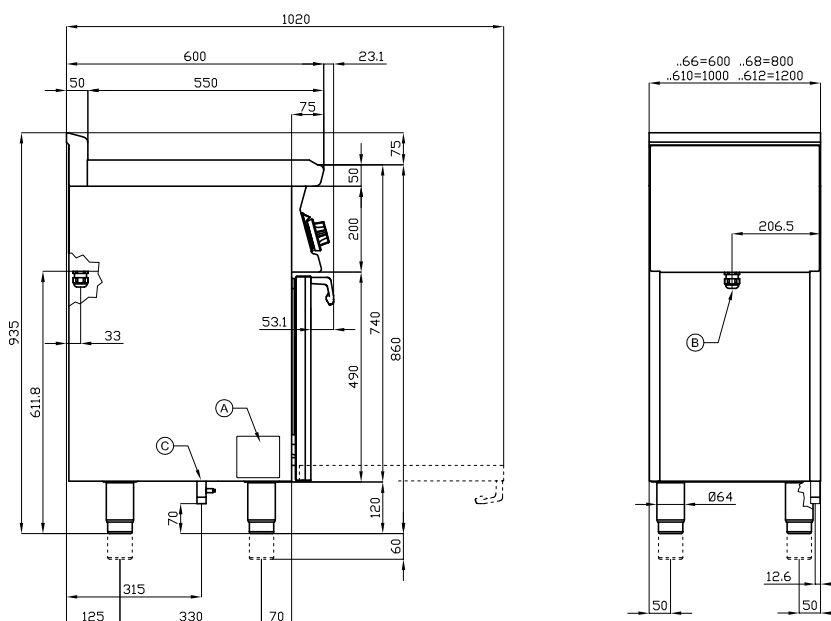
Sap kód

00004681

TPF4-610G

Skupina artiklů

Sporáky



A	Data plate		B	Electrical connection	
C	Gas connection	ISO 7-1 1/2" M			

Sporák tálový plynový se statickou plynovou troubou GN 1/1 - 5x hořák

Model	Sap kód	00004681
TPF4-610G	Skupina artiklů	Sporáky

1

Masivní konstrukce hořáků

- vysoký výkon a účinnost
mosazné hořáky odnímatelné
věčný plamen
dlouhá životnost
rozebíratelný
- úspora energie (dokonalé spalování)
 - úspora času pro přípravu pokrmů
 - jednoduchá údržba / čištění

2

Hygienické prolisy vrchní desky

- absence ostrých rohů a hran (potenciální místa, kde by mohly ulpívat nečistoty)
plynulé přechody
- jednoduché rychlé čištění

3

Stupeň krytí ovládacích prvků IPX5

- bezúdržbový systém
odolnost proti stříkající vodě
dlouhá životnost
- úspory na servisních zásazích
 - snadné čištění zařízení

4

Celonerezové provedení

- materiál nerezne
odolnost materiálu proti opotřebení
dlouhá životnost
- úspory na servisních zásazích
 - snadné čištění zařízení

5

Bezpečnostní prvek – termočlánek

- bezpečná obsluha pro personál
nedochází ke přehřátí a poškození tálu
dlouhá životnost
- úspory na servisních zásazích
 - snadná a rychlejší obsluha

6

Piezoelektrické zapalování

- okamžité zapálení plamene
nedochází ke zbytečnému úniku plynu
dlouhá životnost
- úspory na servisních zásazích
 - snadná a rychlejší obsluha

7

Masivní tál

- materiál 15mm zajišťuje rovnoměrné rozložení tepla a ohřevu produktu (ohřev více hrnců najednou při stejné teplotě)
odolnost materiálu
dlouhá životnost
- úspora času
 - snadnost obsluhy
 - úspora na servisních zásazích

8

Velká el. trouba se čtyřmi pozicemi pro rošty se statickým pečením

- statické pečení
vysoká kapacita a variabilita
celonerezové provedení
- vhodné pro kynuté pokrmy a moučníky
 - dlouhá životnost
 - jednoduché čištění



Sporák tálový plynový se statickou plynovou troubou GN 1/1 - 5x hořák

Model	Sap kód	00004681
TPF4-610G	Skupina artiklů	Sporáky

1. Sap kód:

00004681

2. Šířka netto [mm]:

1000

3. Hloubka netto [mm]:

600

4. Výška netto [mm]:

900

5. Hmotnost netto [kg]:

155.00

6. Šířka brutto [mm]:

1030

7. Hloubka brutto [mm]:

670

8. Výška brutto [mm]:

1110

9. Hmotnost brutto [kg]:

165.00

10. Typ spotřebiče:

Plynové zařízení

11. Konstruční typ zařízení:

S podstavbou

12. Příkon elektrický [kW]:

0.015

13. Napájení:

230 V / 1N - 50 Hz

14. Výkon plynový [kW]:

27.500

15. Zapalování:

Elektrické

16. Druh připojení plynu:

Zemní plyn, propan butan

17. Stupeň krytí ovládacích prvků:

IPX5

18. Vnější barva zařízení:

Nerezové

19. Materiál:

AISI 304 vrchní deska i opláštění

20. Tloušťka vrchní desky [mm]:

1.00

21. Počet zón:

3

22. Příkon zóny 1 [kW]:

5,5

23. Příkon zóny 2 [kW]:

3,5

24. Příkon zóny 3 [kW]:

3,5

25. Počet stupňů regulace výkonu:

6

26. Servisní přístup:

Zepředu odejmutím čelního panelu

27. Bezpečnostní termočlánek:

Ano

28. Pojistný termostat do x °C:

360



Sporák tálový plynový se statickou plynovou troubou GN 1/1 - 5x hořák

Model	Sap kód	00004681
TPF4-610G	Skupina artiklů	Sporáky

29. Nastavitelné nožičky:

Ano

39. Výška vnitřní části zařízení [mm]:

350

30. Doplnující informace:

Pozor: Toto zařízení není určeno pro přípravu všech typů pokrmů běžně připravovaných v troubě. Podrobné informace o použití zařízení a jeho omezeních naleznete v návodu k použití.

40. Maximální teplota vnitřní komory [°C]:

300

31. Počet hořáků/ploten:

5

41. Minimální teplota vnitřní komory [°C]:

150

32. Typ plynových varných zón:

Tálové + Mosazné hořáky

42. Typ zapalování vnitřní části zařízení:

Elektrické

33. Typ trouby:

plynová statická

43. Tloušťka tálové desky [mm]:

15

34. Rozměr trouby:

640 x 390 x 350

44. Rozměry tálu [mm x mm]:

15

35. Typ vnitřní části zařízení 1 (např. trouby):

Plynové

45. Materiál tálové desky:

chrom-molybden

36. Typ vnitřní části zařízení 2 (např. trouby):

S grilem

46. Zapalování tálu:

Piezo

37. Šířka vnitřní části zařízení [mm]:

640

47. Napojení na kulový ventil:

1/2

38. Hloubka vnitřní části zařízení [mm]:

390